

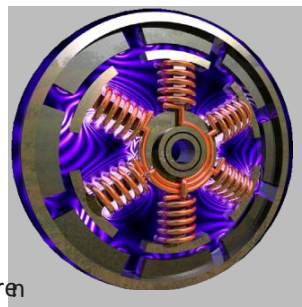
Klebstoffe für Elektromotoren und Spulen

Permabond Klebstoffe und Dichtmittel werden zum Verkleben von Magneten, Versiegeln von Endplatten, Fixieren von Lagern, Vergießen von Spulen und Verstärken von Drähten sowie für eine Vielzahl anderer Anwendungen eingesetzt. Permabond ist ein sehr bewährter Anbieter von Klebstoffen für Anwendungen, die sehr große Windturbinenmotoren bis zu Mikromotoren umfassen.

Das Permabond Sortiment beinhaltet verstärkte, stoßfeste, hochtemperaturbeständige Produkte sowie säurefreie, hochfeste strukturelle Akrylatklebstoffe.

Typische Anwendungen:

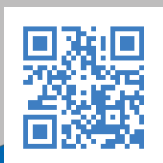
- n Verkleben von Magneten in Gehäuse
- n Verkleben von Magneten in Rotoren oder Statoren
- n Koaxiales Verkleben von Lagern und Wellenbaugruppen
- n Vergießen und Einkapselung elektronischer Bauelemente
- n Spannungsentlastung der Drähte am Kommutator
- n Zusammenkleben von Ferrithälften für Transformatoren
- n Ferrit-Verklebung für Ringkernwandler, Spulen und Transformatoren
- n Beschichten und Einkapselung von Spulen/Drähten
- n Verkleben und Abdichten von Motorgehäusen
- n Schraubensicherung, Abdichtung und Fixierung
- n Abdichten von Transformator-Laminaten
- n Verkleben von Anbauplatten
- n Verkleben von Papierhülsen vor der Wicklung
- n Anheften von Drähten



Ideal zum Verkleben:

- ABS
- Acetal
- Akrylat
- Aluminium
- Ferrit
- GFK/Gelcoat
- Karbonfaser
- Kupfer
- LCD
- Leiterplatte
- Magnet
- Neodym
- Papier
- PBT
- Phenol
- Polyamid
- PVC
- Silikon
- Stahl
- Wolfram
- Zink

+viele weitere Werkstoffe



Permabond Klebstoffe für Motoren

Hier ist eine kleine Auswahl unserer populärsten Klebstofftypen, die für ein breites Spektrum von Elektromotor-Anwendungen geeignet sind. Wenn Sie nicht genau das sehen, was Sie benötigen, wenden Sie sich bitte an unsere technischen Berater, mit Informationen über Ihre Anwendung und Ihre spezifischen Anforderungen. Wir werden Ihnen dann ein Produkt empfehlen. Das Permabond-Team unterstützt Sie während der Entwicklungsphase, bei Probeläufen und bei der Integration in die Produktionslinie. Ob Sie technische Unterstützung, spezifische Formulierungen oder eine Kleinchargen-Fertigung benötigen: Bitte kontaktieren Sie uns.

Produkt Übersicht

Technische Informationen	737	920	2011	ES550	ES560	ES578	ET530
Typische Anwendung	Magnet-/Ferrit-Verklebung.	Anheften von Drähten, Verkleben von Ringkernwandlern	Anheften von Drähten, Verkleben von Papierhülsen an den Motor vor der Wicklung	Magnetverklebungen / Rotor an Welle. Spannungsentlastung der Drähte am Kommutator.	Niedrigviskose Beschichtung für Drähte, Spulen etc. Ideal bei Vergussanwendungen.	Verkleben von Kühlkörpern.	Vergießen und Beschichten, Beschichten von Kupferdrahtspulen.
Merkmale	Feuchtigkeits-härtender 1-K-Cyanacrylatklebstoff mit guter Stoßfestigkeit. Elastomerverstärkt zur Erhöhung der Schlagzähfestigkeit.	Feuchtigkeits-härtender 1-K-Cyanakrylatklebstoff mit hoher Temperaturbeständigkeit.	Feuchtigkeits-härtender 1-K-Cyanakrylatklebstoff. Nicht tropfend.	Schlagzäh-modifizierter 1-K-Epoxidharzklebstoff (wärmehärtend)	Kapillierfähiger 1-K-Epoxidharzklebstoff (wärmehärtend).	Wärmehärtender 1-K-Epoxidharzklebstoff mit guter Wärmeleitfähigkeit.	Niedrigviskoser 2-K-Epoxidharzklebstoff. Härtet bei Raumtemperatur aus.
Farbe	Schwarz	Klar, Farblos	Klar, Farblos	Silber-Grau	Lichtdurchlässig	Schwarz	Klar, Farblos
Viskosität (mPa.s)	2000-4000	70-90	Gel	Thixotrop	1000-3000	Thixotrop	Gemischt: 400-700
Spaltfüll bis zu (mm)	0,5	0,15	0,5	5,0	0,1	5,0	-
Handhabungszeit (Stahl)	15-20 Sek.	15-20 Sek.	5-10 Sek.	130°C: 75 Min. 150°C: 60 Min. 170°C: 40 Min.	Vergießen: 100°C: 30 Min. und 120°C: 30 Min. Verklebung: 100°C: 60 Min. 120°C: 40 Min.	130°C: 75 Min. 150°C: 60 Min. 170°C: 25 Min.	8-12 Std.
Endfestigkeit (bei 23°C ausgehärtet)	24 Std.	24 Std.	24 Std.				72 Std.
Scherfestigkeit Stahl (N/mm ²)	19-23	19-23	20-24	27-41	14-20	27-41	10-12
Temperatureinsatzbereich (°C)	-55 bis +120	-55 bis +250*	-55 bis +120	-40 bis +180	-40 bis +180	-40 bis +180	-40 bis +100
Wärmeleitvermögen W/(m.K)	0,2	0,1	0,1	0,55	0,1	1,3	0,2

Anwendung: Magnetenverklebung in elektrischen Fenstermotoren.

Magneten werden äußerst schnell mit Permabond TA459 No-Mix Akrylklebstoff und Initiator43 fixiert und verklebt.

Vorteile von Permabonds strukturellen Akrylklebstoffe:

- n Sehr hohe Stoß- und Scherfestigkeit
- n Ausgezeichnete Langzeitbeständigkeit.
- n Schnelle Fixierung, effiziente Prozesse.
- n Kein Mischen erforderlich
- n Härtet bei Raumtemperatur aus – energieeffizient
- n Gute Lagerfähigkeit – kein Kühlen oder Einfrieren notwendig
- n TA459 greift Kupferkomponenten nicht an.

Verwendeter Klebstoff: Permabond TA459 mit Initiator 43



Anwendung: Einklebung von Magneten in Computer Lüfter

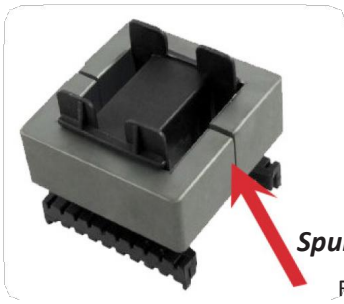
Permabond 737 verklebt die Motor-Magnete und das Motorgehäuse im Rahmen.

Vorteile der Permabond-Cyanacrylatklebstoffe:

- n Sofortige Fixierung - kein Einspannen notwendig
- n Härtet bei Raumtemperatur aus – energieeffizient
- n Einfacher Prozess für diese kleinen Komponenten



Verwendeter Klebstoff: Permabond 737



Spulenwicklung, Vergießen, Einkapselung, Ringkernwandler und Transformatoren

Ferrite, Magnete und Spulen sind auch in andere elektrischen und elektronischen Komponenten integriert. Permabond Klebstoffe sind auch für diese Anwendungen geeignet.

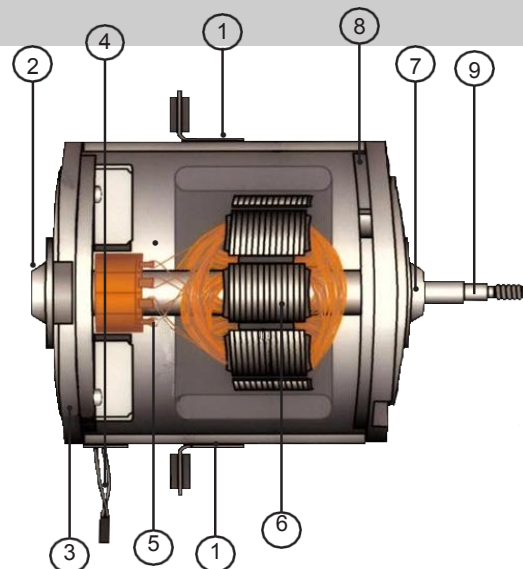
ET538	MT382	TA437	TA452	TA459	TA4246	HM162	MH199
Verstärkung von Draht an Rotorblättern.	Vergießen und Einkapselung.	Magnet-Verklebung, Verkleben von Bürstenhalter an Träger und Träger an Gehäuse.	Magnet-/Ferrit-Verklebung.	Magnet-/Ferrit-Verklebung.	Magnet-/Ferrit-Verklebung.	Fixierung von Lagern an Welle oder Rahmen.	Abdichten/ Versiegeln von Endplatten.
2-K-Epoxidharzklebstoff. Härtet bei Raumtemperatur aus.	Niedrigviskoser, selbstnivellierender, leicht flexibler 2-K-Epoxidharzklebstoff	Hochtemperaturbeständiger struktureller Akrylklebstoff. Kann mit oder ohne Initiator verwendet werden.	Geruchsarmer 2-K-Akrylklebstoff (1:1) für den Einsatz in schlecht ventilierten Bereichen	Struktureller Akrylharzklebstoff + Initiator. Akrylsäurefreie Formulierung ist ideal für empfindliche Teile oder gekapselte Motoren	Struktureller Akrylharzklebstoff + Initiator. Hohe Schlagzähfestigkeit.	Hochfester Anaerober 1-K-Klebstoff.	Anaerobes 1-K-Dichtungsmittel.
Grau	Schwarz	Orange/Rot	Braun-Lila	Blau	Bernstein	Grün	Rot
Gemischt: Thixotrop	Gemischt: 13.000-30.000	20rpm: 40.000 2.5rpm: 130.000	Gemischt: 4500	20rpm: 20.000 2.5rpm: 80.000	23.000	1000	20rpm: 75.000 2rpm: 225.000
5,0	0,5	0,5	0,5	0,5	0,5	0,2	0,5
3-5 Std.	105-120 Min.	15-20 min. (kein Initiator) 1-3 min. (mit Initiator 41)	6-9 Min..	Fixierzeit: 20-40 Sek Handhabungszeit: 40-75 Sek.	Fixierzeit: 1-2 Min. Handhabungszeit: 2-4 Min.	5 Min.	20 Min.
72 Std.	72 Std.	24 Std.	24 Std.	24 Std.	24 Std.	24 Std.	24 Std.
18-20	4-7	14-20	20-24	20-25	33-35	30	8
-40 bis +100	-40 bis +120	-55 bis +200	-55 bis +130 (150 max)	-55 bis +165	-40 bis +120	-55 bis +200	-55 bis +200
0,55	-	0,1	-	0,1	0,1	0,2	0,19

Motor-Anwendungen

Hochfestes Kleben – Abdichten – Abdichten von Platten

Permabonds Magnet-Klebstoffe liefern eine hervorragende Festigkeit auf Substraten wie Stahl, Ferrit, Neodym und anderen Magnet-Werkstoffen für Motoren und bürstenlose Motoren.

1. Verkleben von Anbauplatten
2. Versiegeln von Endplatten
3. Verkleben von Bürstenhalter an Träger und Träger an Gehäuse
4. Umgießen von Drähten und Wicklungen
5. Spannungsreduzierung von Drähten an Kommutatoren
6. Papierhülsen an Motor vor der Wicklung
7. Lager an Welle oder Rahmen
8. Magnet-Verklebung
9. Verkleben von Rotor an Welle



Klebstoffe für • Design • Produktion • Montage • Wartung • Reparatur & Instandsetzung

Permabond entwickelt und produziert technische Klebstoffe seit mehr als vier Jahrzehnten und auf drei Kontinenten. Heute stellen die Unternehmen Permabond Engineering Adhesives Ltd (Europe & Asia) and Permabond LLC (Americas) Ingenieuren in allen Teilen der Welt technische Lösungen bereit – mit Geschäftsstellen und Einrichtungen in Amerika, Asien und Europa, jeweils unterstützt durch eine nach ISO 9001:2008 zertifizierte HighTech-Produktionsanlage in Europa.



- **Technischer Service** – Unsere Chemiker und Techniker unterstützen Sie bei Fragen zu Anwendungsbereichen, kundenspezifischen Formulierungen, unternehmensinternen Prototypentests, gemeinsamen Entwicklungsprogrammen und vielem mehr.
- **Training** – Permabonds bestens qualifiziertes Vertriebsteam wird Ihre Mitarbeiter mit den nötigen Informationen versorgen, damit Sie die Vorteile von Permabond Produkten im Bereich der Leistungsfähigkeit, Kosteneinsparung und Sicherheit in der Anwendung optimieren.
- **Vertrieb** – Von ersten Projektevaluierungen und Bewertungen der benötigten Produkte bis hin zu Analysen der Prozessverlässlichkeit wird Sie das bestens informierte Vertriebsteam von Permabond unterstützen: von der Konzeption bis zur Produktion.

Diese Broschüre enthält Informationen über unsere populärsten Produkte. Wenn Sie nicht genau das sehen, was Sie benötigen, oder sich bei der Auswahl des besten Produkts für Ihre Anwendung beraten lassen möchten, kontaktieren Sie uns bitte:

Handler Stempel

ULBRICH

www.ulbrich-group.com